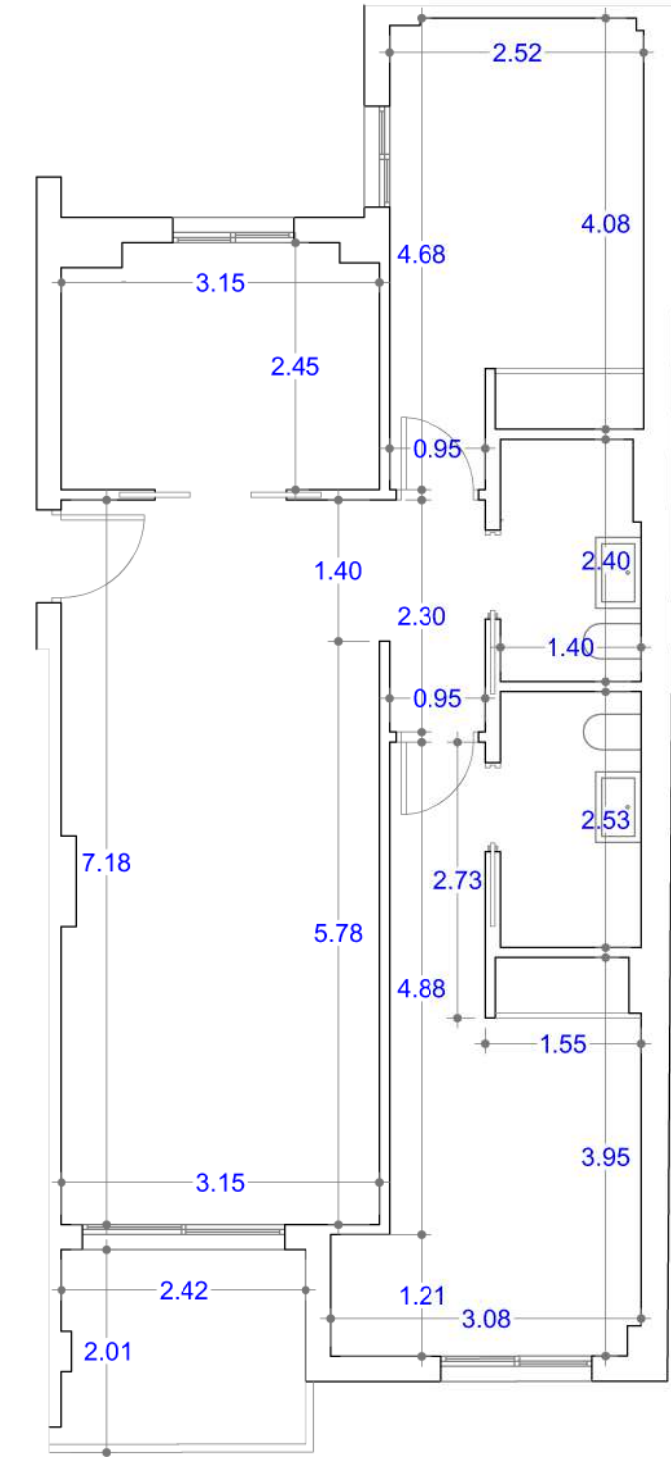
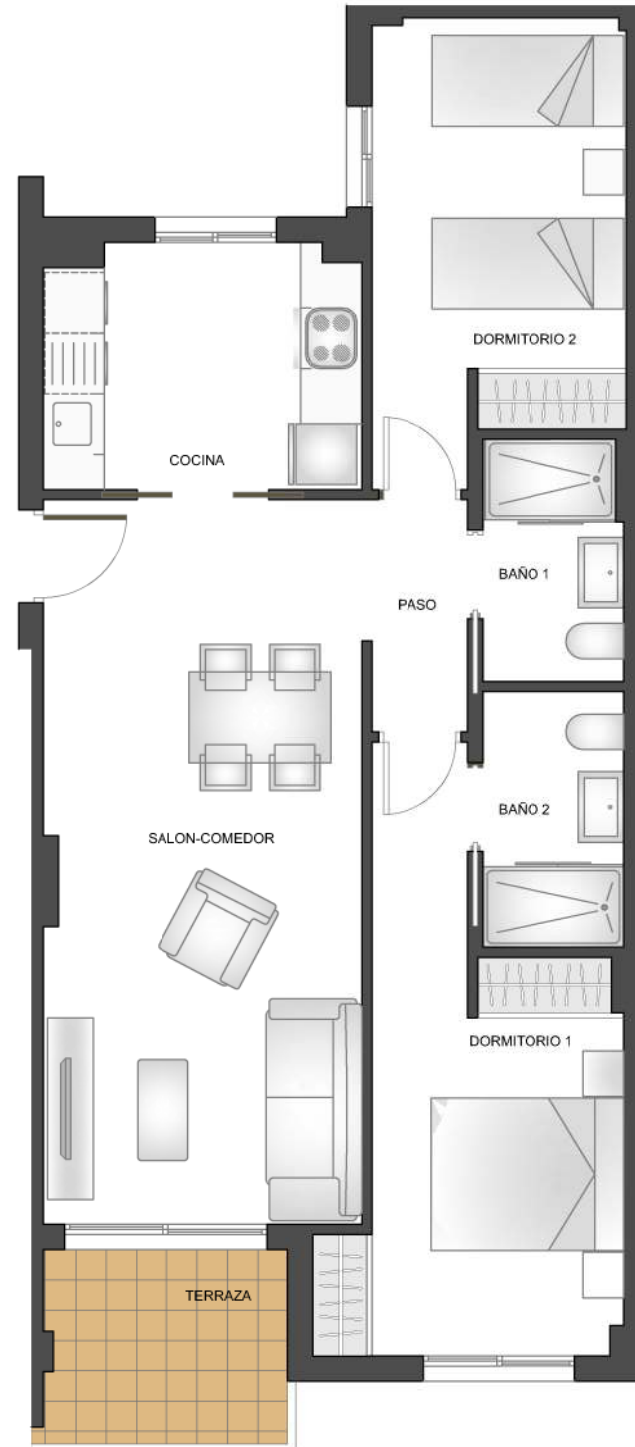


EDIFICIO VERONA

EL PALMAR - MURCIA



VIVIENDA		TIPO D2
nº	SUPERFICIES UTILES	
1	PASO	2,19
2	COCINA	7,51
3	SALÓN COMEDOR	22,48
4	DORMITORIO 1	12,43
5	DORMITORIO 2	10,77
6	BAÑO 1	3,30
7	BAÑO 2	3,55
TOTAL S. UTIL INTERIOR		62,23
GALERÍA (50%)		0,00
8	TERRAZA CUBIERTA (50%)	2,41
TOTAL S. UTIL EXTERIOR		2,41
SUP. CONSTRUIDA PROPIA		78,66
SUP. CONSTR. CON Z. COMUNES		88,99



TIPO D2 Planta 3ª

Octubre 2023

Apartamento, 2 Dormitorios + 2 Baños



Plano sujeto a posibles modificaciones por razones o exigencias de índole técnica o jurídica. Las superficies y acotaciones son aproximadas. Cocina y amueblamiento orientativo, sin valor contractual.