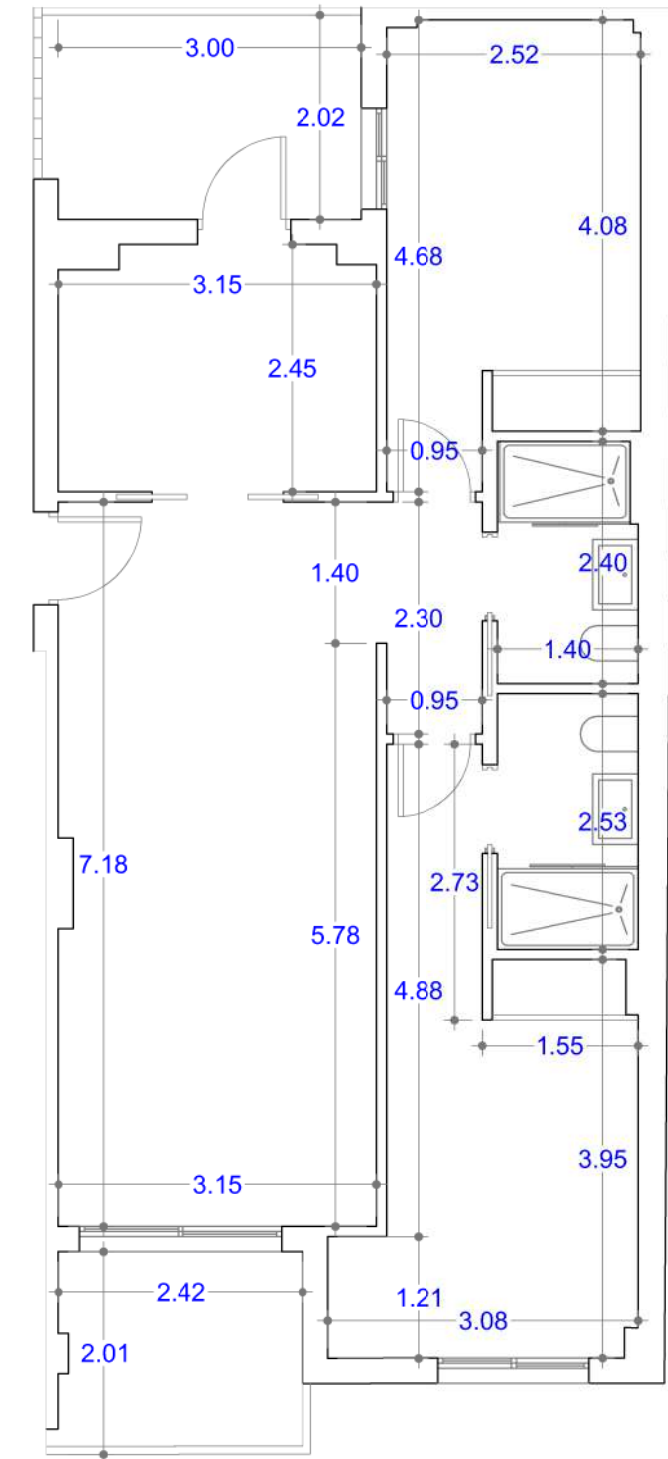
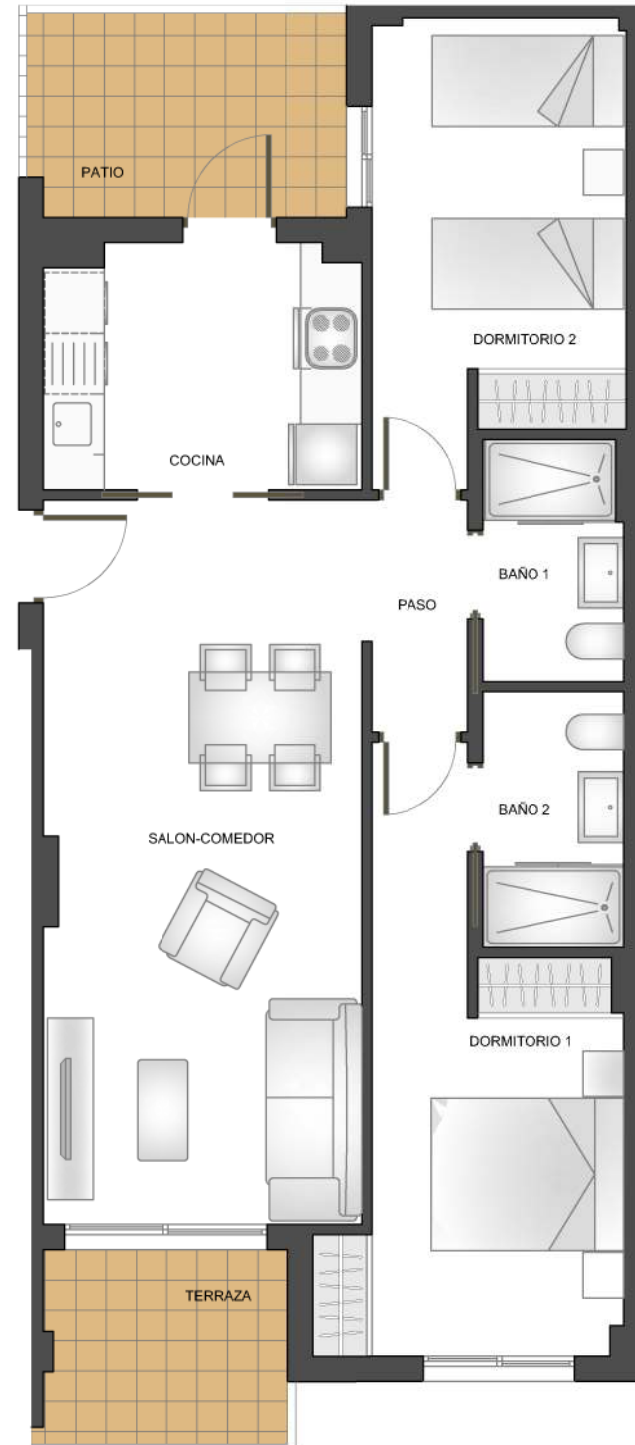


# EDIFICIO VERONA

EL PALMAR - MURCIA



VIVIENDA		TIPO D2
nº	<b>SUPERFICIES UTILES</b>	
1	PASO	2,19
2	COCINA	7,51
3	SALÓN COMEDOR	22,48
4	DORMITORIO 1	12,43
5	DORMITORIO 2	10,77
6	BAÑO 1	3,30
7	BAÑO 2	3,55
<b>TOTAL S. UTIL INTERIOR</b>		<b>62,23</b>
	GALERÍA (50%)	0,00
8	TERRAZA CUBIERTA (50%)	2,41
<b>TOTAL S. UTIL EXTERIOR</b>		<b>2,41</b>
<b>SUP. CONSTRUIDA PROPIA</b>		<b>78,66</b>
<b>SUP. CONSTR. CON Z. COMUNES</b>		<b>88,99</b>
<b>SUPERFICIES DESCUBIERTAS (útil)</b>		
9	PATIO	6,35

TIPO D2 Planta 2ª

Octubre 2023

Apartamento, 2 Dormitorios + 2 Baños



Plano sujeto a posibles modificaciones por razones o exigencias de índole técnica o jurídica. Las superficies y acotaciones son aproximadas. Cocina y amueblamiento orientativo, sin valor contractual.