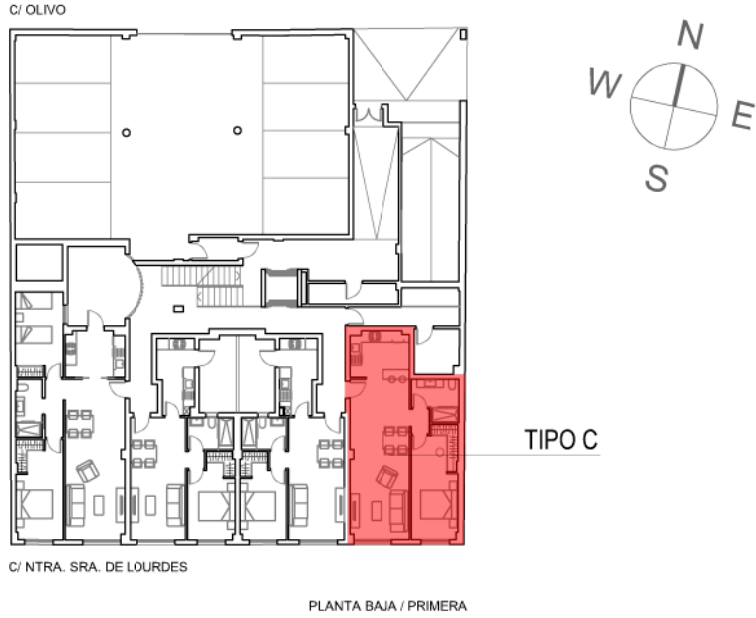
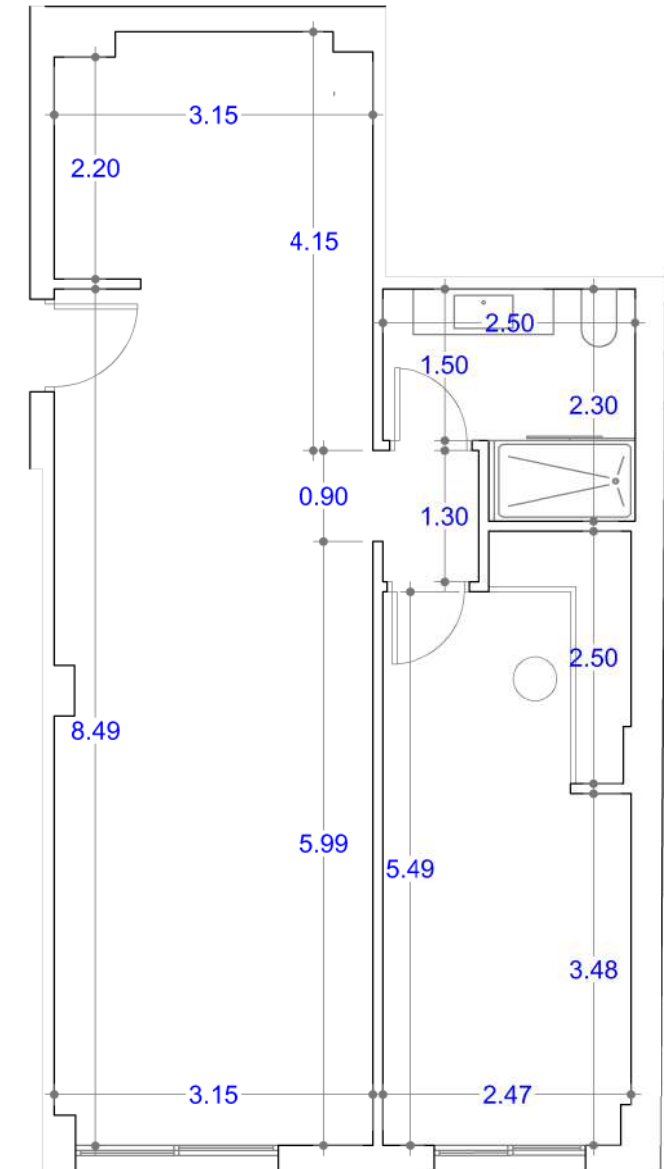
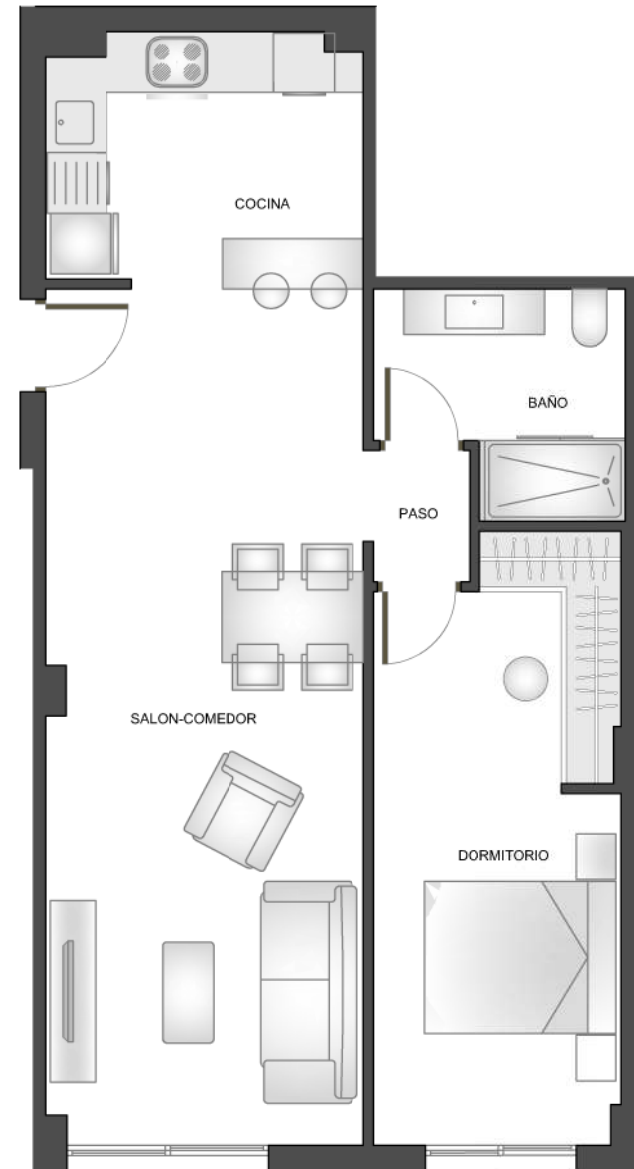


EDIFICIO VERONA

EL PALMAR - MURCIA



VIVIENDA		TIPO C
nº	SUPERFICIES UTILES	
1	PASO	1,32
2	COCINA	7,72
3	SALÓN COMEDOR	26,57
4	DORMITORIO 1	14,23
5	BAÑO 1	4,92
TOTAL S. UTIL INTERIOR		54,76
GALERÍA (50%)		0,00
TERRAZA CUBIERTA (50%)		0,00
TOTAL S. UTIL EXTERIOR		0,00
SUP. CONSTRUIDA PROPIA		63,48
SUP. CONSTR. CON Z. COMUNES		72,57



TIPO C

Octubre 2023

Apartamento, 1 Dormitorio + 1 Baño



Plano sujeto a posibles modificaciones por razones o exigencias de índole técnica o jurídica. Las superficies y acotaciones son aproximadas. Cocina y amueblamiento orientativo, sin valor contractual.